

# Ekko W L 67(45)51 S (mit Steg)

**Schmid**  
MADE IN GERMANY

## Details

- Kesselgerät 2-seitig offen, auf Basis der Ekko-Serie, komplett wasserumspült
- **mit Steg**
- 67(45)51 - Höhe 51 cm
- Selbstschließende Tür
- Untere Scheibenspülung einstellbar
- Tür schwenkbar, Seitenteil fest
- Standard-Innenauskleidung: Schamotte, glatt
- Hochwertige Gusskuppel, sämtliche Teile beweglich, verstellbar von 0 - 90°

## Technische Daten

Nennwärmeleistung	14,9 kW
Wasserwärmeleistung	7 kW
Wirkungsgrad	>80 %
Dämmstärke (bezogen auf SILCA® 250KM)	60 mm
Verbrennungsluftstutzen	125 mm
empfohlene Scheitholzlänge	33 cm
Gewicht	310 kg
Wärmeabgabe wasserseitig	50 %
Wärmeabgabe luftseitig	50 %
Wasserinhalt	52 ltr.
Max. Betriebsdruck	3,0 bar

## Daten für Schornsteinfeger

nach DIN EN 13384  
(Betrieb geschlossen)

Wertetripel bei NWL	Abgasmassenstrom	17,0 g/s
	Abgastemperatur	215 °C
	Förderdruck, min.-max.	12-20 Pa



Ekko W L 67(45)51 mit Steg und schwenkbarer Front

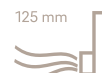
## Standard



Front Kristall



Türanschlag  
rechts



125 mm

Außenluft-  
anschluss



Doppel-  
verglasung



Wassertechnik

## Optional



Front Anthrazit



150 mm

Außenluft-  
anschluss

## Zubehör



SMR



Energielabel nach  
(EU) 2015/1186



1. BImSchV  
Stufe 2



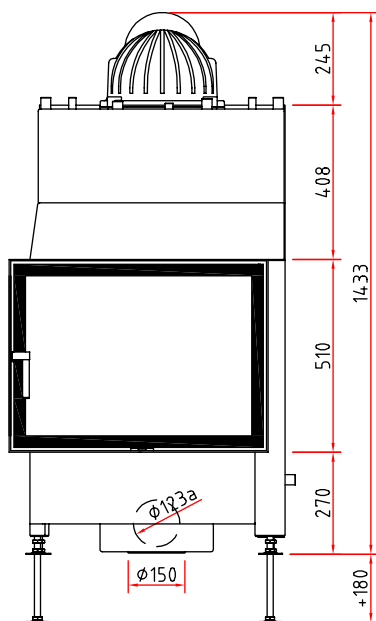
Art. 15a B-VG  
(Österreich)



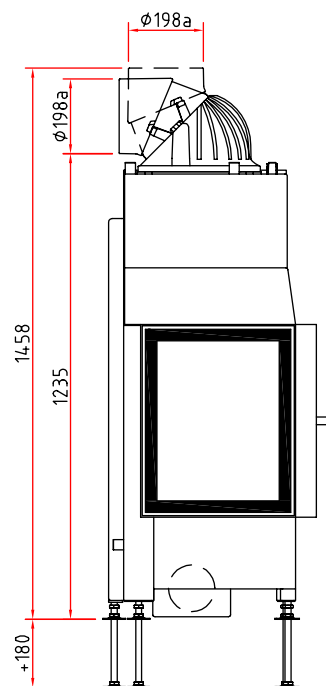
Made in Germany



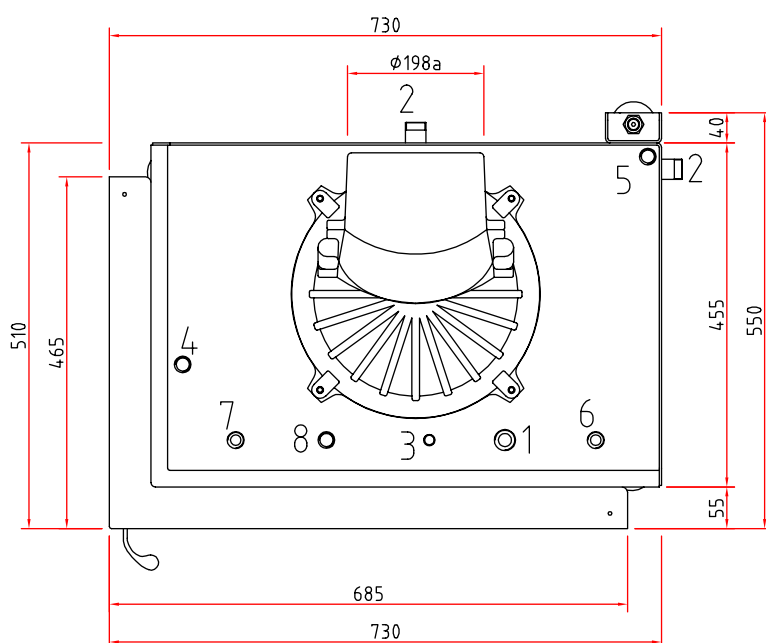
### Frontansicht M 1:20



### Seitenansicht M 1:20



### Draufsicht M 1:10



### Anschlüsse

#### Wasseranschlüsse

- 1 Vorlauf (VL) 3/4" AG
- 2 Rücklauf (RL) 3/4" AG
- 3 Schnelllüfter 3/8" IG
- 4 Fühler Pumpensteuerung 1/2" IG
- 5 Fühler Thermische Ablaufsicherung (TAS) 1/2" IG
- 6 Kaltwasserzulauf 1/2" AG / TAS
- 7 Kaltwasserablauf 1/2" AG / TAS
- 8 Sicherheitsventil 1/2" IG

#### Hinweise

- Bitte alle Anschlüsse und Sicherheitseinrichtungen zugänglich ausführen (z.B. Gitter oder Revisionstür).
- Die max. Umgebungstemperatur von 160 °C darf nicht überschritten werden.
- Sicherheitsventil, Thermische Ablaufsicherung und Entlüfter ggf. im Kaltbereich montieren.

# Kamineinsatz

Produktdatenblatt nach (EU) 2015/1186



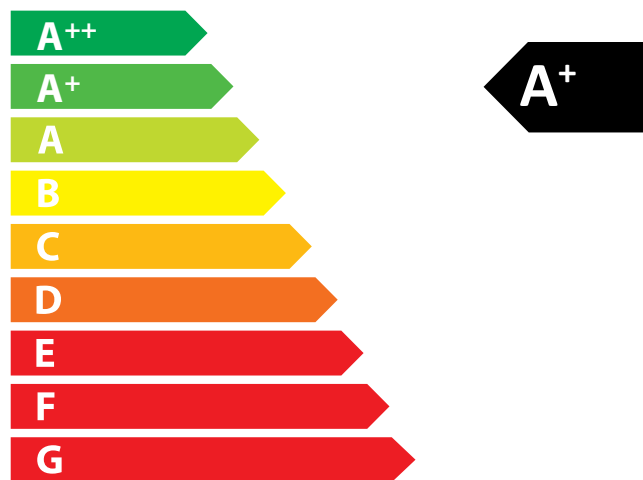
Ekko W L/R 67 s/h	
Name des Lieferanten	Camina & Schmid Feuerdesign und Technik GmbH & Co. KG
Modellkennung des Lieferanten	Ekko W L/R 67 s/h
Energieeffizienzklasse	A+
Direkte Wärmeleistung (kW)	7,9
Indirekte Wärmeleistung (kW)	7,0
Energieeffizienzindex (EEI)	109,0
Brennstoff-Energieeffizienz bei Nennwärmeleistung (%)	82,1
Hinweise zu besonderen Vorkehrungen, Installation oder Wartung	Bitte beachten Sie die Hinweise in den Montage- und Bedienungsanleitungen!



**ENERG**  
енергия · ενέργεια



Camina  Schmid Ekko W L/R 67 s/h



7,9  
kW

7,0  
kW

ENERGIA · ЕНЕРГИЯ · ΕΝΕΡΓΕΙΑ · ENERGIJA · ENERGY · ENERGIE · ENERGI

2015/1186